

Обозначение нагрузки	Величина нагрузки, Н			Схема действия сил	Примечания
	для V=0,63 м/с	для V=1,0 м/с	для V=0,71 м/с		
P ₁ ¹	3250	3050		На опоры привода см. В-В (2)	Постоянные нагрузки
P ₁ ²	7400	6400			
P ₁ ³	7100	7050			
P ₁ ⁴	11050	8150			
P ₁ ¹	14800	10000	8950	На детали крепления направляющих кабины	Кратковременные нагрузки при посадке кабины на лобовики
P ₁ ²	25600	17050	13900		
P ₁ ³	22100	14800	14000		
P ₁ ⁴	33500	22400	16600		
P ₂	1700	1000		На детали крепления направляющих противовеса	Постоянные нагрузки
P ₃	840	500			
P ₄	2000			На детали крепления направляющих на площадке	Нагрузки действующие одновременно и аварийно
P ₂ ^п	400				
P ₃ ^п	200				
P ₄ ^п	100				
P ₅	20000			На пятю направляющих на площадь 100x140 мм	
P ₆	21000			На бугер кабины на площадь 200x200 мм	
P ₇	31000			На бугер противовеса на площадь 170x170 мм	
P ₈	***			На детали крепления дверей шахты	*** см. АС-00-ДШ-01
P ₉	ГОСТ24258-88			см. лист 3	
P ₁₀	Расчетная временная нагрузка на перекрытие под машинным помещением и крышку люка - 500 кг/м ²				

- Общие указания см. АТБ-00-0000-02, исходные данные для проектирования электроснабжения см. АС-10-0000-04, размещение отверстий под вызывные посты и указатели лифтовые см. АТБ-00-0000-05, размеры строительного проема и расположение закладных деталей крепления дверей шахты см. АС-00-ДШ-01 (тип ДШ - Ц2, двери шахты производства ОАО "Могилевлифтмаш")
- На чертеже (лист 3) дана разбивка этажа с высотой не более 3000 мм. При высоте этажа более 3000 мм предусмотреть дополнительные закладные детали для крепления направляющих с шагом "L" не более 3000 мм, при этом первый шаг закладных деталей каждого этажа должен быть не менее 1500 мм. При установке лифта в районах с сейсмичностью от 7 до 9 баллов шаг закладных деталей должен быть не более 1500 мм.
- При высоте этажа 3600 мм и более предусмотреть дополнительные отверстия под настилы с учетом того, чтобы расстояние между отверстиями по высоте было бы не менее 1800 мм и не более 3000 мм.
- На верхнем этаже предусмотреть дополнительные закладные детали для крепления направляющих на расстоянии 3000 мм от отметки пола верхней остановки до низа закладных деталей. Выше отметки 3000 мм от пола верхней остановки закладные детали не устанавливать. Разбивку отверстий верхнего этажа выполнять согласно пункту 3.
- На середине высоты подъема предусмотреть закладную деталь для установки крепления подвесного кабеля.
- Допускается крепление направляющих и дверей шахты выполнять на анкера на монтаже. Диаметр, тип, длина, количество и способ установки анкеров определяется проектной организацией при разработке проекта, исходя из условий обеспечения выполнения требований по нагрузкам.
- *Скорость 0,63 м/с рекомендуется применять для высоты подъема не более 15 м.
* Скорость 0,71 м/с для нового строительства не применять.
- ** Для проема кабины 650 мм допускается ширина шахты не менее 1400 мм, при этом ось шахты и кабины должна располагаться по центру шахты.
9. Нпр более 1650 мм применять не рекомендуется.
10. Размеры в скобках - для расстояний от передней стены шахты до оси кабины 715±10 мм; применять только в исключительных случаях (допустимо применение при замене лифтов в существующих зданиях под уже имеющийся размер от передней стены шахты до оси кабины).

11. Строительное задание предназначено для лифтов с противовесами без лобовиков. В случае необходимости применения противовеса с лобовиками (например, при наличии под приямком лифта пространства (помещения), доступного для людей) строительное задание необходимо запросить (согласовать) на ОАО "Могилевлифтмаш" (возможно изменение размеров шахты, увеличиваются нагрузки на детали крепления направляющих противовеса и пола приямка и т.д.). Контактные данные размещены на официальном сайте завода.

Изм.				Лист			Дата		
3	186.012323-2025			Лифт пассажирский			Лит.	Масса	Масштаб
Изм.	Лист	№ докум.	Подп.	Дата	Q = 400кг, V=0,63* 0,71*; 1,0 м/с				
Разраб.	Борисенко	(Подп.)	27.05.25	Кабина 950X1100x2130 мм				-	150
Проб.	Заянчковский	(Подп.)	27.05.25	Дверь 700/650x2000 мм			Лист 1	Листов 3	
Т. контр.				Противовес сзади			ОАО "МОГИЛЕВЛИФТМАШ"		
Э. метр.									
Н.контр.	Мухин	(Подп.)	27.05.25						
Чтв.	Заянчковский	(Подп.)	28.05.25						

Перв. примен.	
Справ. №	
Инв. № подл.	
Взам. инв. №	
Дата	29.05.25
Подп. и дата Черенкова	
Инв. № подл.	000081943

Рис 1
В-В (1:20) (1)
Разводка слева

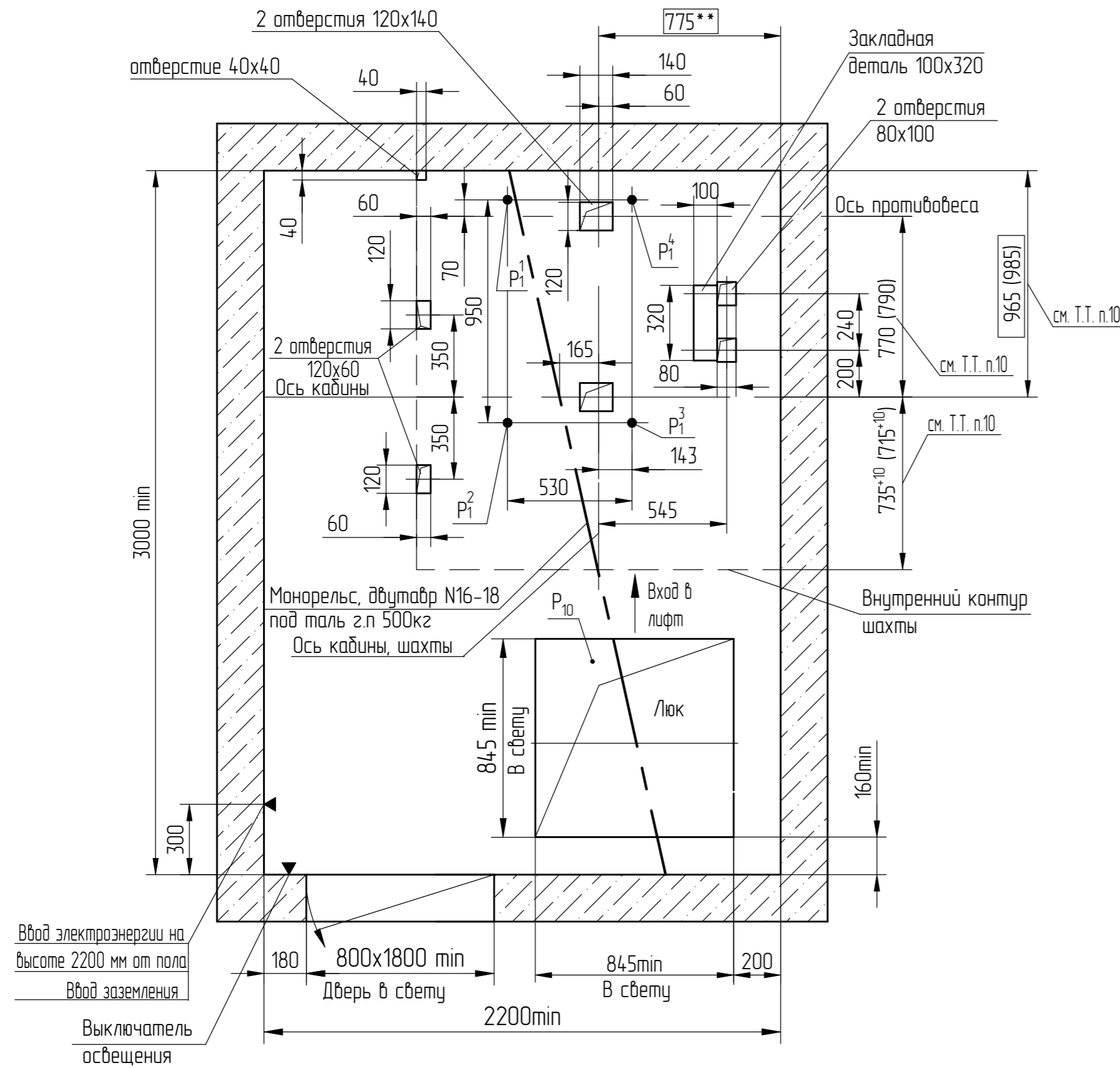
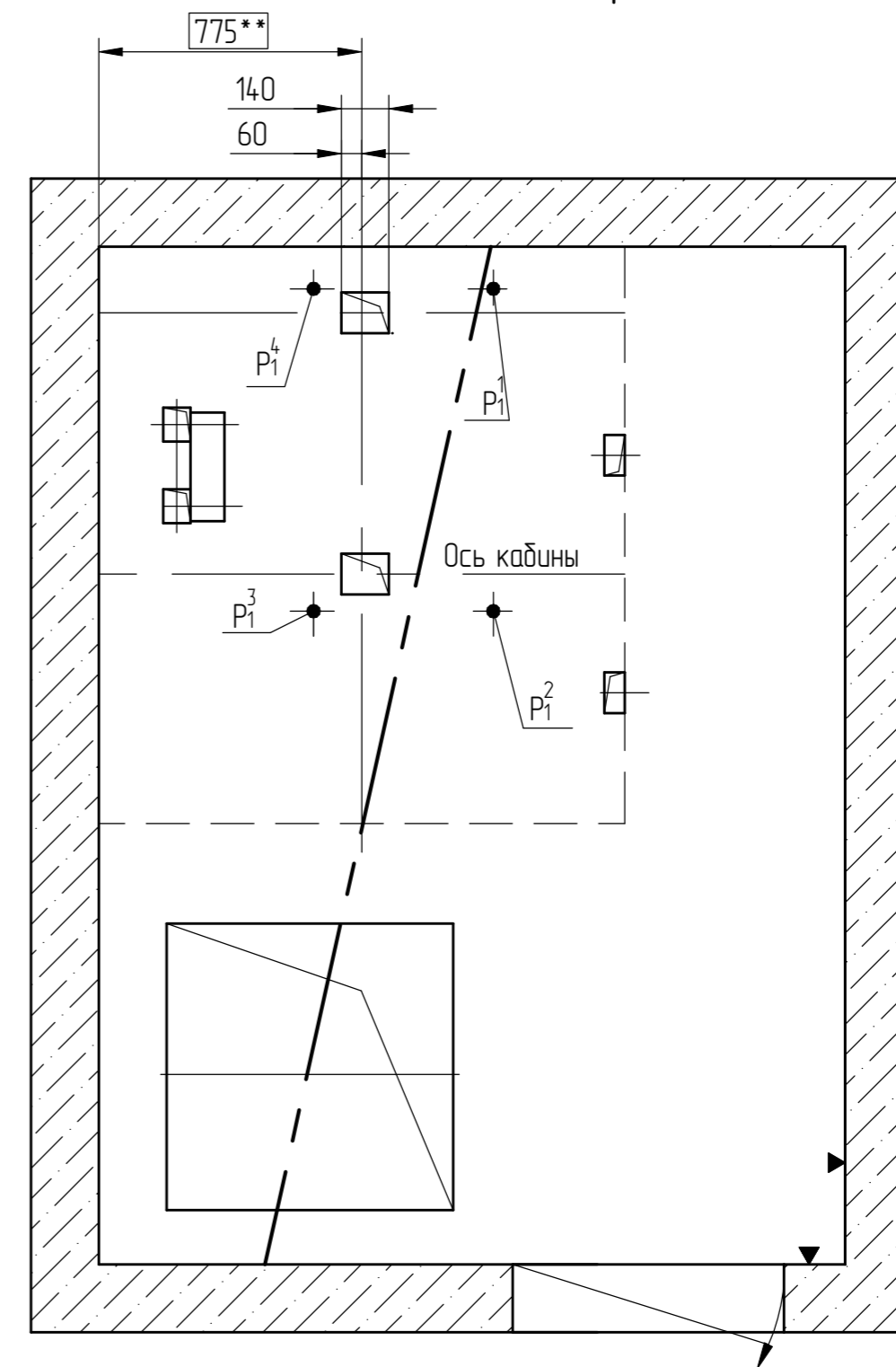


Рис 2
В-В (1:20) (1)
Разводка справа
Остальное - см. рис.1



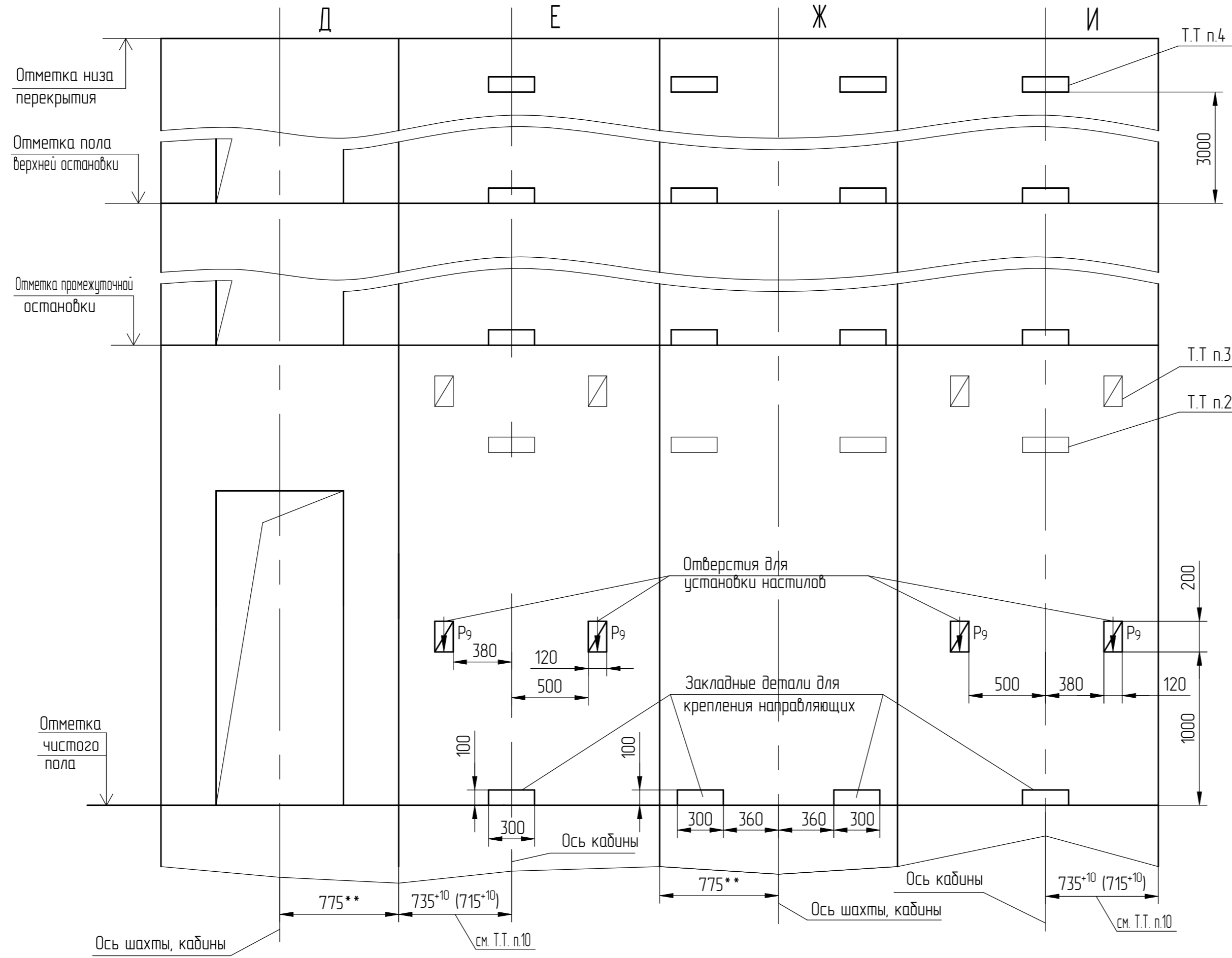
Перв. примен.
Справ. №

Подп. и дата
Инв.№ дубл.
Взам. инв. №
Инв.№ подл.
000081943

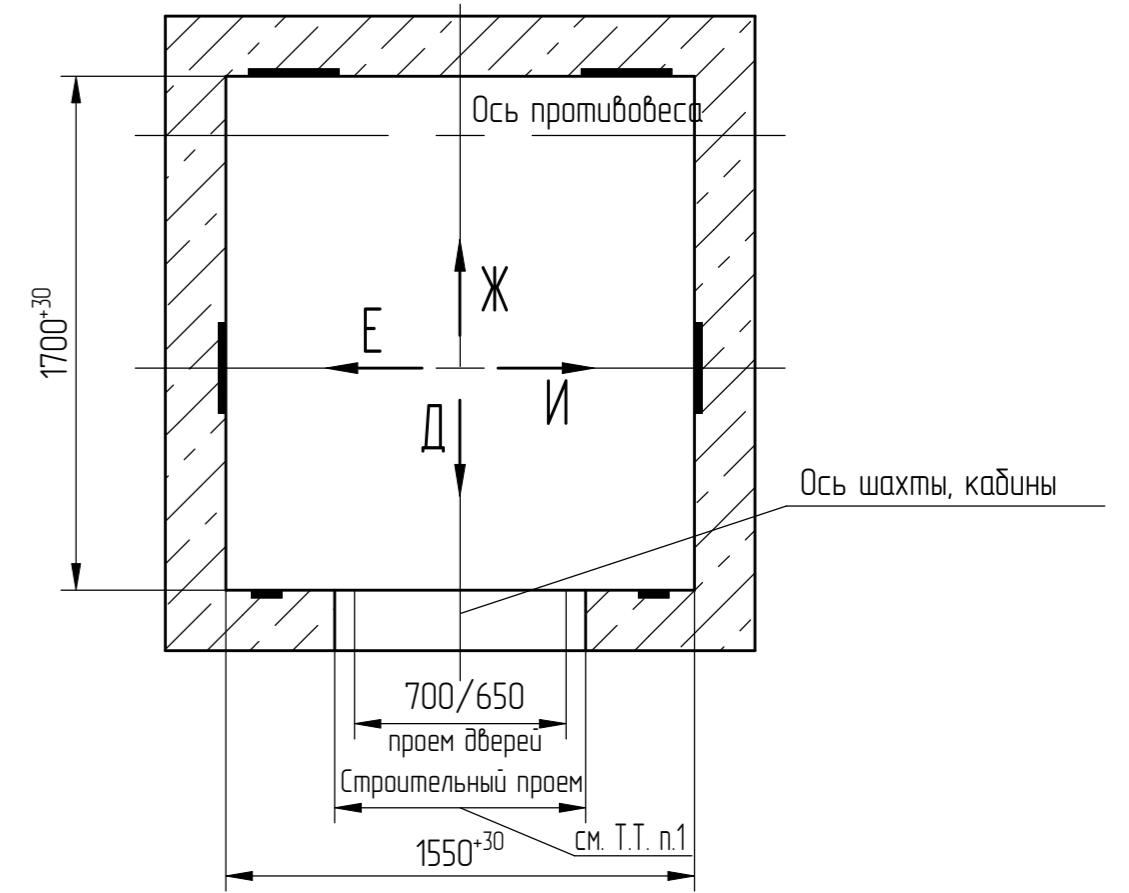
Подп. и дата (подп.)
Черенкова 29.05.25

3	186.012323-2025		
Изм	№ докум.	Подп.	Дата

Развертка типового этажа шахты
Дверь шахты с обрамлениями (1:25)

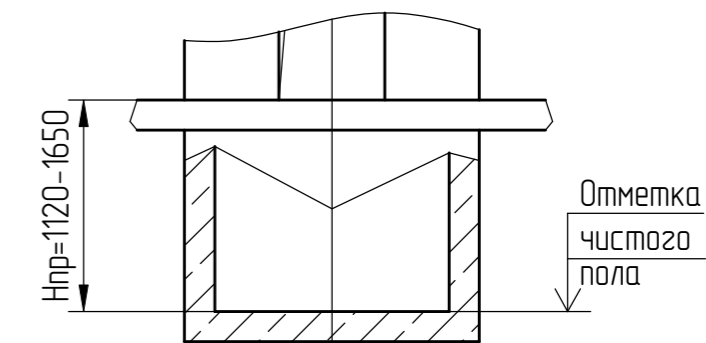


Г-Г(1:25)(1)



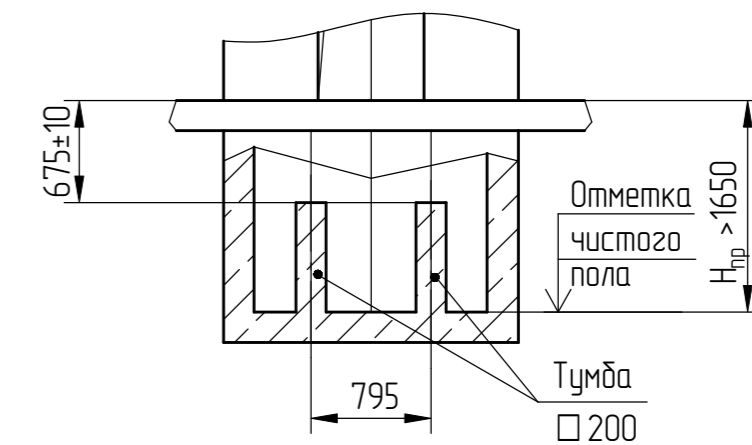
М (1)

При глубине приямка 1120 ≤ Нпр ≤ 1650 мм



М (1) Вариант

При глубине приямка Нпр > 1650 мм
(не рекомендуется)



Перв. примен.

Справ. №

Подп. и дата

Инв.№ дубл.

Взам. инв. №

Инв.№ дубл.

Подп. и дата (подп.)

Черенкова 29.05.25

Инв.№ подл.

000081943